

OMNIFOAM

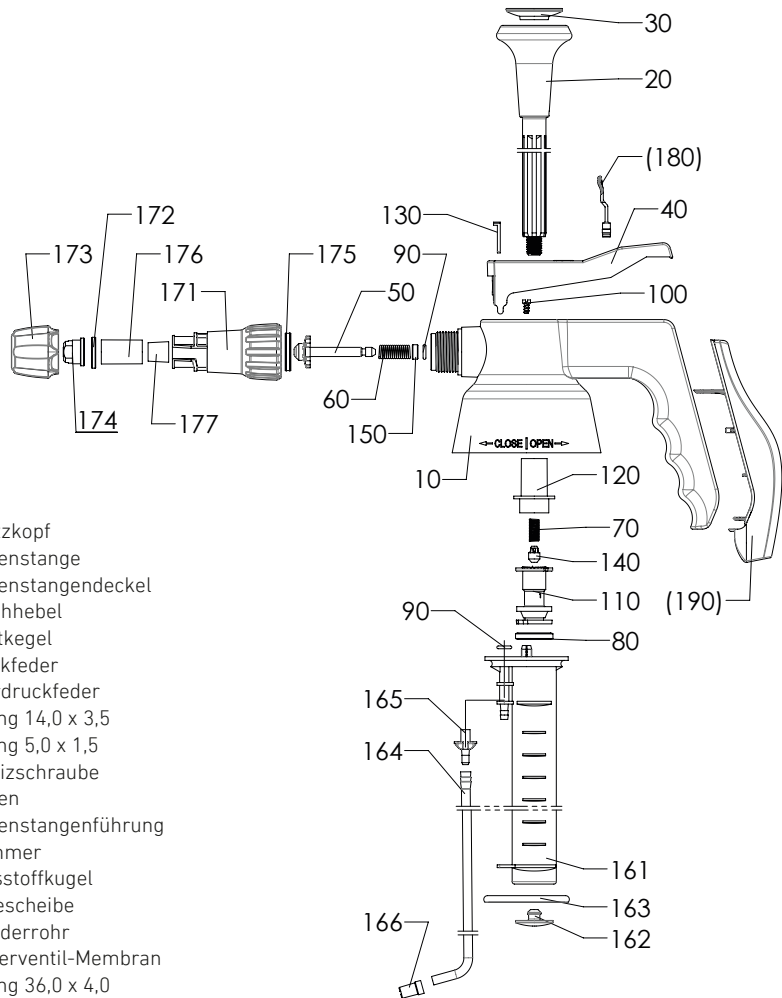
DE: Gebrauchsanleitung

FR: Mode d'emploi

NL: Gebruiksaanwijzing

ITA: Manuale d'uso

ERSATZTEILE / STÜCKLISTE



- 10 Spritzkopf
- 20 Kolbenstange
- 30 Kolbenstangendeckel
- 40 Sprühhebel
- 50 Dichtkegel
- 60 Druckfeder
- 70 Überdruckfeder
- 80 O-Ring 14,0 x 3,5
- 90 O-Ring 5,0 x 1,5
- 100 Spreizschraube
- 110 Kolben
- 120 Kolbenstangenführung
- 130 Klammer
- 140 Kunststoffkugel
- 150 Haltescheibe
- 161 Zylinderrohr
- 162 Flatterventil-Membran
- 163 O-Ring 36,0 x 4,0
- 164 Ansaugschlauch
- 165 Luftinjektor
- 166 Ansaugsieb mini
- 171 Düsenkopf Bajonett
- 172 Düsenmutterdichtung
- 173 Düsenmutter Bajonett
- 174 Düse
- 175 Düsenkopfdichtung
- 176/177 Schaumhülse montiert
- (180) Sicherheits-/Dauersprüh-Taste
- (190) Behälter (ohne Abbildung)

Bitte lesen Sie sich die Gebrauchsanleitung vor Ingebrauchnahme sorgfältig durch und bewahren diese auf. Bei Weitergabe an Dritte muss die Gebrauchsanleitung unbedingt mitgegeben werden.

Vorbereitung

- Prüfen Sie vor Gebrauch, ob alle Teile unbeschädigt sind und ordnungsgemäß funktionieren.
- Schrauben Sie die Pumpe vom Behälter ab.
- Füllen Sie die Flasche bis zur gewünschten Dosierungsmarkierung mit Wasser (1:5 / 1:10 / 1:20) und füllen Sie dann bis zur Maximalmarkierung Ihr Reinigungsprodukt ein. (Dosierempfehlung der einzelnen Produkte entnehmen Sie bitte aus dem Datenblatt der (proWIN-) Produkte.)
- Schrauben Sie den Pumpenkopf auf und ziehen diesen fest an, damit die Flasche luftdicht verschlossen ist (sonst ist kein Druckaufbau möglich).

Gebrauch

- Pumpen Sie mit der Kolbenstange Luft in den Behälter (ca. 20 bis 40 Pumpbewegungen, je nach Behältergröße). Bitte beachten Sie, dass das beste Schaumergebnis nur bei vollem Druck erzielt werden kann.
Wichtig: Es kann nicht mehr Druck im Behälter erzeugt werden als vorgegeben. Die Sprüher sind mit einem automatischen Überdruckventil ausgestattet.
- Zum Sprühen Sprühtaste herunterdrücken.
Für Dauersprühfunktion den Hebel betätigen und die Feststelltaste durch Nachvorneschieben einrasten.
Durch Zurückziehen der Feststelltaste oder Betätigen des Sprühhebels wird die Dauersprühfunktion wieder deaktiviert.
- Wenn nach dem Loslassen der Sprühtaste Flüssigkeit aus der Düse tropft, dann befindet sich noch Luft im Zerstäuber. Sprühen Sie ca. zwei bis drei Sekunden schräg nach oben, damit die Luft entweichen kann.
Ein gleichmäßiges und einwandfreies Schaumbild hängt von einem sauberen Schaummittel ab.
Chemikalien und Wasser vor dem Einfüllen gründlich mischen.
Bitte beachten Sie die Anwendungsvorschriften des jeweiligen Reinigungsmittel.

Nach dem Gebrauch

- Drehen Sie nach dem Sprühen den Sprühkopf langsam auf, damit der Druck entweichen kann.
Beachten Sie, dass beim Öffnen des Behälters Schaum austreten kann.
- Schütten Sie Reste nicht in den Ausguss, sondern entsorgen diese nach den Bestimmungen des Herstellers der Flüssigkeit. Pumpe anschließend mit klarem Wasser oder einem geeigneten Reinigungsmittel durchsprühen.
- Hülse mit Filz gründlich ausspülen um Verklebungen zu vermeiden.

Sicherheitshinweise

- Lassen Sie den Behälter nie längere Zeit unter Druck stehen.
- Setzen Sie den Druckpumpzerstäuber nicht der direkten Sonneneinstrahlung aus.
- Füllen Sie keine heißen Flüssigkeiten über 30° Celsius ein.
- Wechseln Sie die Zubehörteile, wie z.B. die Filzhülsen nur, wenn der Zerstäuber nicht unter Druck steht.
- Beachten Sie die Sicherheitshinweise des Herstellers der Reinigungsmittel.
- Niemals den Sprüher auf Menschen oder Tiere richten.
- Der Hersteller haftet nicht für Schäden durch falschen Gebrauch oder eigenmächtigen Veränderungen am Gerät.

Wartung und Pflege

- Ölen Sie den Pumpkolben von Zeit zu Zeit (siehe Symbol auf der Sprühtaste).
Nur mit Silikonöl/-fett schmieren.
- Prüfen Sie, ob die Düse und das Sieb am Ende des Schlauchs frei von Ablagerungen sind.
Verstopfte Düse oder Sieb mit Druckluft reinigen.
- Zeigt ein Teil Beschädigung oder Abnutzung, ersetzen Sie dieses. Verwenden Sie dazu nur Originalteile.
- Ersatzteile und Dichtungssätze bekommen Sie bei Ihrer proWIN Beratung

Der Zerstäuber verfügt über drei verschiedene Hülsen mit eingelegten Filzen. Die Standard-Hülse ist bereits in der Schaumdüse verbaut. Die beiden anderen Hülsen dienen der individuellen Anpassung des Schaumbilds abhängig von dem verwendeten Mittel und dem gewünschten Schaumgrad.

Mit dem Gerät können nur Mittel ausgebracht werden, die zur Verschäumung geeignet sind.


Bestandteile Schaumdüse

- Düsenkopf montiert mit Hülse inkl. eingelegtem Snow Foam Filz
- 2 weitere Hülsen mit Alternativ-Filzen
- Luftinjektor (blau) zur Schaumerzeugung



Anpassung Schaumbild

- Bajonett-Düse vorne öffnen
- Filzhülse entnehmen und austauschen
- Bajonett-Düse schließen

Bitte beachten:  Dreieck muss nach vorne zeigen



Anpassung Düsenausrichtung

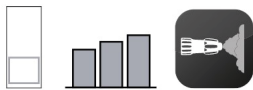
- Bajonett-Düse vorne öffnen
- Farbige Flachstrahldüse in gewünschte Position drehen
- Bajonett-Düse schließen, Flachstrahldüse dabei in der gewünschten Position halten



Schaumgrade

SNOW FOAM

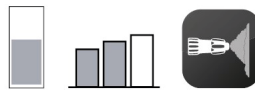
Fester Schaum
Standard - montiert



Filzhülse Schaumstärke Schaumbild

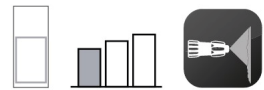
MOUSSE FOAM

Mittelfester Schaum



HYDRO FOAM

Flüssiger Schaum



Umbau zum Flachstrahlsprüher

Der Zerstäuber kann mit wenigen Handgriffen von einem Schaumprüher in einen Flachstrahlsprüher umgebaut werden.

- Bajonett-Düse öffnen und die Hülse inkl. Filz entnehmen – Bajonett-Düse wieder schließen.
- Komplettes Zerstäuberoberteil abschrauben und den blauen Luftinjektor (165) am oberen Schlauchende entfernen.

OMNIFOAM

Mode d'emploi

Veillez lire attentivement le mode d'emploi avant la mise en service et le conserver. En cas de transmission à des tiers, le mode d'emploi doit impérativement être remis.

Préparation

- Avant l'utilisation, vérifiez que toutes les pièces sont intactes et fonctionnent correctement.
- Dévissez la pompe du récipient.
- Remplissez le flacon d'eau jusqu'au repère de dosage souhaité (1/5 - 1/10 - 1/20) puis versez votre produit de nettoyage jusqu'au repère maximum. (Pour connaître les recommandations de dosage des différents produits, veuillez consulter la fiche technique.)
- Vissez la tête de la pompe sur le flacon et serrez-la fermement afin que le flacon soit hermétiquement fermé (sinon la mise sous pression est impossible).

Utilisation

- Pompez de l'air dans le récipient à l'aide de la tige de piston (environ 20 à 40 mouvements de pompage, selon la taille du récipient).
Veillez noter que le meilleur résultat de mousse peut seulement être obtenu avec une pression maximale.
Important : il n'est pas possible de générer plus de pression dans le récipient que la valeur indiquée. Les vaporisateurs sont dotés d'une soupape de surpression automatique.
- Pour vaporiser, appuyer sur le bouton de vaporisation.
Pour la fonction de pulvérisation continue, actionner le levier et enclencher le bouton de verrouillage en le poussant vers l'avant. En tirant le bouton de verrouillage vers l'arrière ou en actionnant la vaporisation sous forme de brouillard fin, la fonction de vaporisation continue est de nouveau désactivée.
- Si du liquide s'écoule de la buse après avoir relâché le bouton de vaporisation, c'est qu'il y a encore de l'air dans le vaporisateur. Vaporisez en biais vers le haut pendant environ deux à trois secondes afin que l'air puisse s'échapper. Une mousse régulière et impeccable dépend d'un agent moussant propre. Mélanger soigneusement les produits chimiques et l'eau avant de remplir le récipient.
Veillez respecter les consignes d'utilisation du produit de nettoyage concerné.

Après utilisation

- Après la vaporisation, dévissez lentement la tête de vaporisation pour permettre à la pression de s'échapper.
Veillez noter que de la mousse peut s'échapper lors de l'ouverture du récipient.
- Ne versez pas les restes dans l'évier, mais éliminez-les conformément aux dispositions du fabricant du liquide. Rincer ensuite la pompe en vaporisant de l'eau claire ou un produit de nettoyage adapté.
- Rincez soigneusement la douille avec la feutrine pour éviter les amas collants.

Consignes de sécurité

- Ne laissez jamais le récipient sous pression pendant une période prolongée.
- N'exposez pas le vaporisateur à pompe directement au soleil.
- N'y versez pas de liquides chauds à plus de 30° Celsius.
- Changez les accessoires, comme les douilles en feutrine, uniquement lorsque le vaporisateur n'est pas sous pression.
- Veillez respecter les consignes de sécurité du fabricant des produits de nettoyage.
- Ne jamais diriger le vaporisateur en direction de personnes ou d'animaux.
- Le fabricant n'est pas responsable des dommages causés par une mauvaise utilisation ou par des modifications apportées par des tiers à l'appareil.

Maintenance et entretien

- Huilez le piston de la pompe de temps en temps (voir le symbole sur le bouton de vaporisation).
Lubrifiez uniquement avec de l'huile / de la graisse de silicone.
- Vérifiez que la buse et le tamis à l'extrémité du tuyau ne sont pas obstrués.
Nettoyez la buse ou le tamis obstrué à l'air comprimé.
- Si une pièce montre des signes de détérioration ou d'usure, remplacez-la. Pour ce faire, utilisez uniquement des pièces d'origine.
- Les pièces détachées et les kits d'étanchéité sont disponibles chez votre Conseiller proWIN.

Le vaporisateur dispose de trois douilles différentes avec des feutrintes insérées. La douille standard est déjà installée dans la buse à mousse. Les deux autres douilles servent à adapter individuellement l'aspect de la mousse en fonction du produit utilisé et du degré de mousse souhaité.

L'appareil ne permet d'épandre que des produits adaptés au moussage.


Composants de la buse à mousse

- Tête de buse montée avec douille, feutrine Snow Foam insérée incluse
- 2 douilles supplémentaires avec feutrintes alternatives
- Injecteur d'air pour la production de mousse



Ajustement de l'aspect de la mousse

- Ouvrir la buse à baïonnette à l'avant
- Retirer et remplacer la douille en feutrine
- Fermer la buse à baïonnette

Attention :  Le triangle de la douille à mousse doit être orienté vers l'avant



Ajustement de l'orientation de la buse

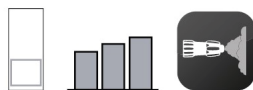
- Ouvrir la buse à baïonnette à l'avant
- Tourner la buse à jet plat de couleur dans la position souhaitée
- Fermer la buse à baïonnette, ce faisant maintenir la buse à jet plat dans la position souhaitée



Degrés de mousse

SNOW FOAM

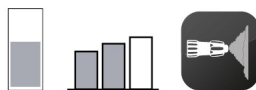
Mousse ferme
Monté de manière standard



douilles en feutrine force de la mousse motif en mousse

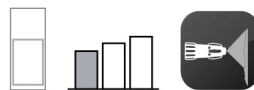
MOUSSE FOAM

Mousse moyennement ferme



HYDRO FOAM

Mousse liquide



Transformation en vaporisateur à jet plat

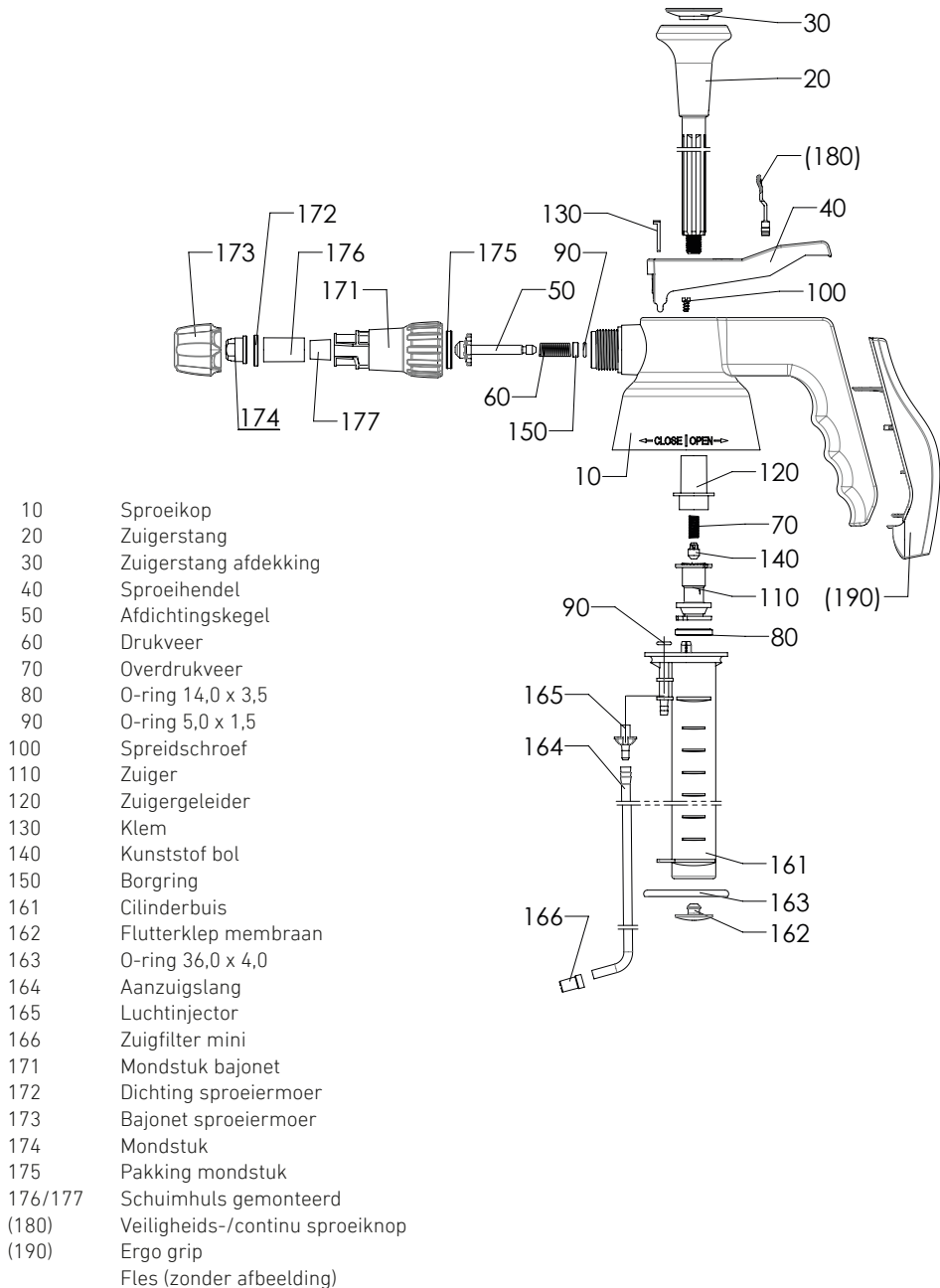
Le vaporisateur peut être transformé en un tour de main d'un vaporisateur de mousse en un vaporisateur à jet plat.

- Ouvrir la buse à baïonnette et retirer la douille et la feutrine – refermer la buse à baïonnette.
- Dévisser toute la partie supérieure du vaporisateur et retirer l'injecteur d'air bleu (165) situé à l'extrémité supérieure du tuyau.

OMNIFOAM

Gebruiksaanwijzing

RESERVE ONDERDELEN/ ONDERDELENLIJST



Lees voor gebruik de gebruiksaanwijzing zorgvuldig door en bewaar deze goed. Indien het product aan een derde wordt doorgegeven, moet de gebruiksaanwijzing worden bijgevoegd.

Vorbereiding

- Controleer voor gebruik of alle onderdelen onbeschadigd zijn en functioneren zoals het hoort.
- Schroef de pomp los van de fles.
- Vul de fles met water tot aan de gewenste doseermarkering (1:5 / 1:10 / 1:20) en vul het met uw reinigingsproduct tot aan de maximale markering. (Gelieve het proWIN productdatablad te raadplegen voor de aanbevolen dosering van de afzonderlijke producten)
- Schroef de pompkop erop en draai deze stevig vast zodat de fles luchtdicht afgesloten is (anders is er geen drukopbouw mogelijk).

Gebruik

- Pomp lucht met de zuigerstang in de fles (ca. 20 tot 40 pompbewegingen, afhankelijk van de grootte van de fles). Houd er rekening mee dat het beste schuimresultaat alleen bereikt kan worden bij volle druk. Belangrijk: er kan niet meer druk in de fles gegenereerd worden dan aangegeven. De sproeiers zijn uitgerust met een automatisch overdrukventiel.
- Druk de sproeiknop in om te sproeien. Gebruik voor de continu sproeifunctie de hendel en vergrendel de vergrendelknop door hem naar voren te schuiven. Door de vergrendelknop terug te trekken of de sproeihendel te gebruiken wordt de continu sproeifunctie weer uitgeschakeld.
- Als er na het loslaten van de sproeiknop vloeistof uit het mondstuk druppelt, dan zit er nog lucht in de verstuiver. Sproei ca. twee tot drie seconden schuin omhoog zodat de lucht kan ontsnappen. Een gelijkmatig en goed schuimbeeld hangt af van een schoon schuimmiddel. Meng chemicaliën en water goed voor het vullen. Neem de gebruiksinstructies van de fabrikant van het desbetreffende reinigingsproduct

Na gebruik

- Draai na het sproeien de sproeikop langzaam omhoog zodat de druk ervan af kan. Houd er rekening mee dat er bij het openen van de fles schuim kan ontsnappen.
- Giet resten niet in de afvoer, maar ruim het op in overeenstemming met de instructies van de fabrikant van de vloeistof. Spoel de pomp vervolgens door met schoon water of een geschikt reinigingsmiddel.
- Spoel de vilten huls goed uit om verklevingen te voorkomen.

Veiligheidsinstructies

- Laat de fles nooit langere tijd onder druk staan.
- Stel de drukpomp verstuiver niet bloot aan direct zonlicht.
- Niet vullen met hete vloeistoffen van meer dan 30° Celsius.
- Verwissel de accessoires, zoals bv. de vilten huls, alleen als de verstuiver niet onder druk staat.
- Neem de veiligheidsinstructies van de fabrikant van het reinigingsmiddel in acht.
- Richt de sproeier nooit op mensen of dieren.
- De fabrikant is niet aansprakelijk voor schade door verkeerd gebruik of ongeoorloofde wijzigingen aan het apparaat.

Onderhoud

- Olie de zuigerstang zo nu en dan (zie symbool op de sproeiknop). Alleen smeren met siliconolie/-vet.
- Controleer of het mondstuk en de zeef aan het uiteinde van de slang vrij zijn van afzettingen. Verstopt mondstuk of zeef reinigen met perslucht.
- Als een onderdeel tekenen vertoont van beschadiging of slijtage, vervang dit dan. Gebruik hiervoor alleen de originele onderdelen.
- Reserve onderdelen en afdichtingssets zijn te verkrijgen bij uw proWIN consulent.

De verstuiver beschikt over drie verschillende hulzen met ingelegd vilt. De standaard huls is al in het schuimmondstuk gemonteerd. De twee andere hulzen dienen om het schuimbeeld individueel aan te passen, afhankelijk van het gebruikte middel en de gewenste schuimvorming.

In het apparaat kunnen alleen middelen worden gebruikt die geschikt zijn om te schuimen.

Onderdelen schuimmondstuk

- Sproeikop gemonteerd met huls incl. ingelegd Snow Foam vilt
- 2 andere hulzen met alternatieve viltjes
- Luchtinjector voor schuimvorming



Aanpassing schuimbeeld

- Bajonet mondstuk openen aan de voorkant
- Vilt-huls uitnemen en omruilen
- Bajonet mondstuk sluiten

Let op: Driehoek moet naar voren wijzen



Aanpassing afstelling mondstuk

- Bajonet mondstuk openen aan de voorkant
- Geleurd vlakstraal mondstuk in gewenste positie draaien
- Bajonet mondstuk sluiten, vlakstraal mondstuk hierbij in de gewenste positie houden

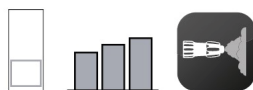


Schuimdikte

SNOW FOAM

Stevig schuim

Standaard - gemonteerd



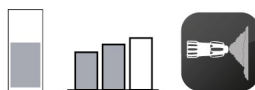
vilt-huls

schuim-niveau

schuim-patroon

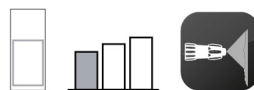
MOUSSE FOAM

Medium stevig schuim



HYDRO FOAM

Vloeibaar schuim



Omzetten naar vlakstraal sproeier

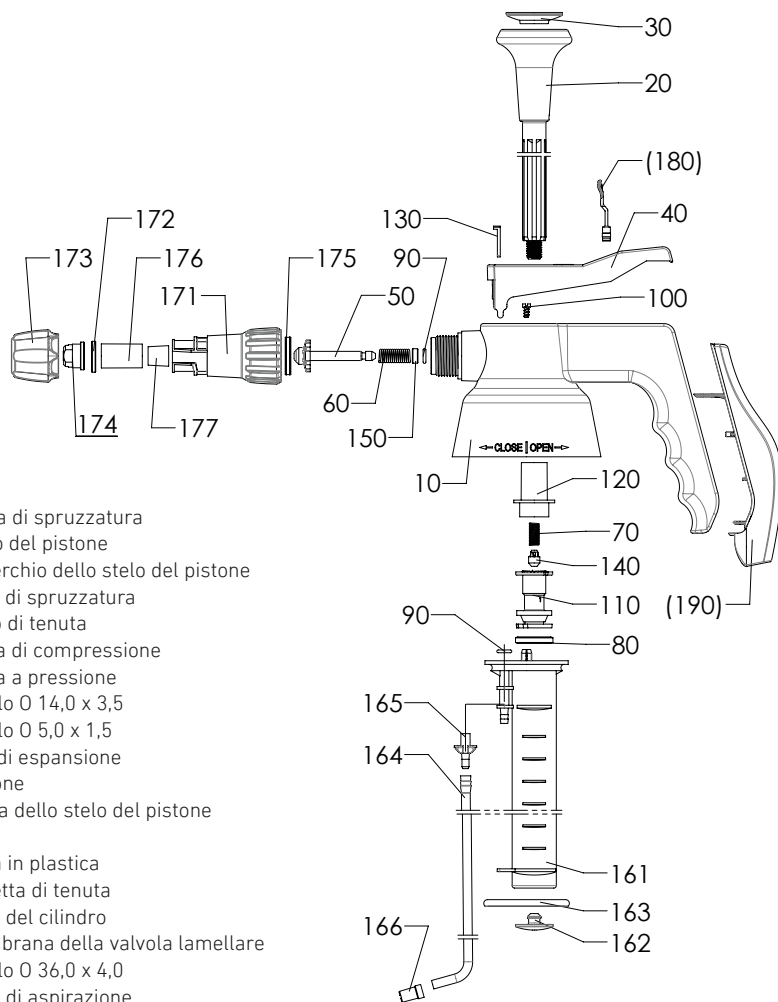
De verstuiver kan met enkele handbewegingen omgebouwd worden van een schuim sproeier naar een vlakstraal sproeier.

- Bajonet mondstuk openen en de huls incl. vilt uitnemen – bajonet mondstuk weer sluiten.
- Gehele bovenkant van de verstuiver afschroeven en de blauwe luchtinjector (165) aan het uiteinde van de slang verwijderen.

OMNIFOAM

Manuale d'uso

ELENCO RICAMBI/PEZZI



- 10 Testa di spruzzatura
- 20 Stelo del pistone
- 30 Coperchio dello stelo del pistone
- 40 Leva di spruzzatura
- 50 Cono di tenuta
- 60 Molla di compressione
- 70 Molla a pressione
- 80 Anello O 14,0 x 3,5
- 90 Anello O 5,0 x 1,5
- 100 Vite di espansione
- 110 Pistone
- 120 Guida dello stelo del pistone
- 130 Clip
- 140 Palla in plastica
- 150 Rosetta di tenuta
- 161 Tubo del cilindro
- 162 Membrana della valvola lamellare
- 163 Anello O 36,0 x 4,0
- 164 Tubo di aspirazione
- 165 Iniettore d'aria
- 166 Filtro di aspirazione mini
- 171 Baionetta della testa dell'ugello
- 172 Guarnizione del dado dell'ugello
- 173 Baionetta del dado dell'ugello
- 174 Ugello
- 175 Guarnizione della testa dell'ugello
- 176/177 Bussola per schiuma installata
- (180) Pulsante di sicurezza/spruzzo continuo
- (190) Ergo Grip
- Contenitore (non illustrato)

Leggere per favore attentamente il manuale di istruzioni prima dell'uso e conservarlo. Se il prodotto viene inoltrato a terzi, deve essere inoltrato anche il manuale di istruzioni.

Preparazione

- Controllare prima dell'uso che tutte le parti siano integre e funzionino in modo corretto.
- Svitare la pompa dal serbatoio.
- Riempire la bottiglia con acqua fino al segno di dosaggio desiderato (1:5 / 1:10 / 1:20) e poi riempire fino al segno massimo con il tuo prodotto per la pulizia. (Osservare per favore le raccomandazioni di dosaggio di ciascun prodotto che sono riportati nella scheda dati)
- Avvitare la testa della pompa e serrarla in modo che la bottiglia sia sigillata in modo ermetico (in caso contrario non è possibile alcun accumulo di pressione).

Utilizzo

- Utilizzare lo stelo del pistone per pompare aria nel serbatoio (circa 20 a 40 movimenti di pompaggio, a seconda della dimensione del contenitore).
Si prega di notare che il miglior risultato di schiumatura può essere ottenuto solo a piena pressione.
Importante: non è possibile generare più pressione nel contenitore di quella specificata. Gli spruzzatori sono dotati di una valvola limitatrice di pressione automatica.
- Per spruzzare, premere il pulsante di spruzzatura.
Per la funzione di funzione di spruzzatura continua, premere la leva e spingere in avanti finché il pulsante di bloccaggio scatta. Tirando indietro il pulsante di bloccaggio o azionando la leva di spruzzatura si disattiva di nuovo la funzione di spruzzatura.
- Se il liquido fuoriesce dall'ugello dopo aver rilasciato il pulsante di spruzzatura, allora si trova ancora aria nell'ugello atomizzatore. Spruzzare verso l'alto ad angolo per circa due o tre secondi in modo che l'aria possa fuoriuscire. Un'immagine di schiuma uniforme e impeccabile dipende da un concentrato di schiuma pulito.
Mescolare accuratamente i prodotti chimici e l'acqua prima del riempimento.
Osservare per favore le istruzioni per l'uso del rispettivo detergente.

Dopo l'utilizzo

- Dopo la spruzzatura, aprire lentamente la testa di spruzzatura per consentire alla pressione di fuoriuscire.
Si noti che la schiuma potrebbe fuoriuscire quando si apre il contenitore.
- Non versare gli avanzi nello scarico, ma smaltirli secondo le istruzioni del produttore del liquido.
Quindi spruzzare la pompa con acqua pulita o un detergente adatto.
- Sciacquare accuratamente la bussola con feltro per evitare incollaggi.

Indicazioni di sicurezza

- Non lasciare mai il contenitore sotto pressione per molto tempo.
- Non esporre lo spruzzatore con pompa a pressione alla luce solare diretta.
- Non riempire liquidi caldi oltre i 30°C.
- Cambiare gli accessori, come la bussola in feltro, solo quando l'atomizzatore non è sotto pressione.
- Osservare le istruzioni di sicurezza del produttore del detergente.
- Non puntare mai l'atomizzatore verso persone o animali.
- Il produttore non è responsabile per danni causati da uso improprio o modifiche non autorizzate al dispositivo.

Manutenzione e cura

- Oliare di tanto in tanto il pistone della pompa (vedere il simbolo sul pulsante di spruzzatura).
Lubrificare solo con olio/grasso silconico.
- Controllare che l'ugello e lo schermo all'estremità del tubo siano privi di detriti.
Pulire l'ugello o lo schermo ostruiti con aria compressa.
- Se una parte mostra danni o usura, sostituirla. Utilizzare solo parti originali per questo.
- È possibile ottenere pezzi di ricambio e kit di tenuta presso la vostra consulenza proWIN.

L'atomizzatore ha tre diverse bussole con feltri inseriti. La bussola standard è già installata nell'ugello della schiuma. Le altre due bussole servono per personalizzare l'immagine della schiuma a seconda del detergente utilizzato e del grado di schiuma desiderato.

Con il dispositivo possono essere applicati solo agenti idonei alla formazione di schiuma.


Componenti ugello schiuma

- Testa dell'ugello montata con bussola incl. feltro Snow Foam inserito
- 2 ulteriori bussole con feltri alternativi
- Iniettore d'aria



Adattamento effetto schiuma

- Aprire l'ugello a baionetta nella parte anteriore
- Rimuovere e sostituire la bussola di feltro
- Chiudere l'ugello a baionetta

Osservare per favore:  Il triangolo della bussola per schiuma deve puntare in avanti



Adattamento allineamento degli ugelli

- Aprire l'ugello a baionetta nella parte anteriore
- Ruotare l'ugello a getto piatto colorato nella posizione desiderata
- Chiudere l'ugello a baionetta, Tenere l'ugello del getto piatto nella posizione desiderata



Gradi di schiuma

SNOW FOAM

Schiuma solida

Standard - montato



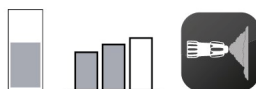
manica in feltro

forza della schiuma

effetto della schiuma

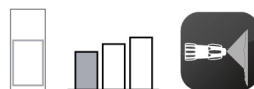
MOUSSE FOAM

Schiuma medio solida



HYDRO FOAM

Schiuma liquida



Modifica in spruzzatore a getto piatto

L'atomizzatore può essere convertito da spruzzatore a schiuma a spruzzatore a getto piatto in pochi semplici passaggi.

- Aprire l'ugello a baionetta e rimuovere la bussola compreso il feltro – richiudere l'ugello a baionetta.
- Svitare la parte superiore dell'atomizzatore completo e rimuovere l'iniettore d'aria blu (165) nella parte superiore del tubo.